

# V1600G0-B GPON OLT

## Ficha de datos

Versión V2.0



Fecha de lanzamiento 2021-05-25

## 1. Descripción general del producto

Los productos V1600G0-B GPON OLT son productos de montaje en rack de 19 pulgadas de altura 1U. Las características del OLT son pequeño, conveniente, flexible, fácil de implementar, alto actuación. Es apropiado para ser implementado en un entorno de sala compacta. los Los OLT se pueden usar para "Triple-Play", VPN, cámara IP, LAN empresarial y TIC aplicaciones

## 2. Especificaciones técnicas

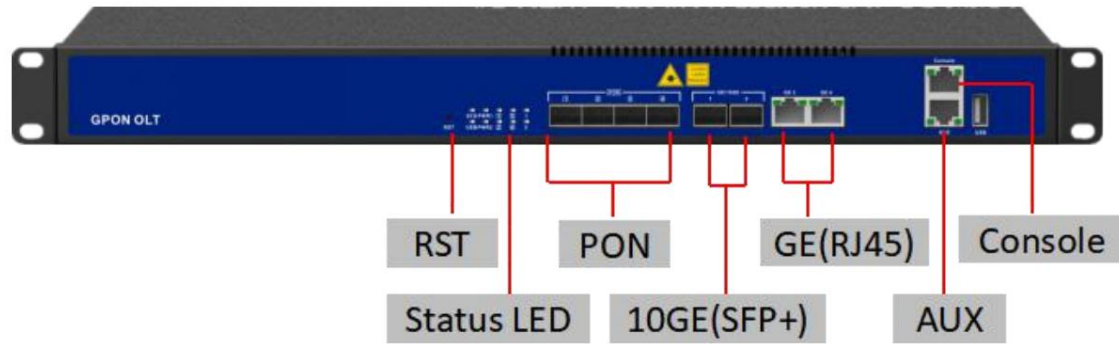
Para otras especificaciones técnicas, consulte la siguiente tabla:

Producto	Interfaz PON	enlace ascendente
V1600G0-B	4*Puerto GPON	2×GE(SFP)/10GE(SFP+)+2×GE(RJ45)

## 3. Características funcionales

Artículo	V1600G0-B GPON OLT
Estándar satisfactorio	<ul style="list-style-type: none"> <li>ÿ Cumple con los estándares ITU-T G984/G.988</li> <li>ÿ Cumplir con los estándares GPON relevantes de China</li> </ul>
Fácil de administrar	ÿ Abierto a cualquier marca de ONT
Plataforma completamente abierta	<ul style="list-style-type: none"> <li>ÿ Soporte de ruta estática, ÿ</li> <li>Soporte opcional de ruta dinámica RIP v1/v2, OSPF v2</li> </ul>
Alto costo de rendimiento	<ul style="list-style-type: none"> <li>ÿ Diseño compacto de 1U de altura</li> <li>ÿ Adoptar el esquema de chips convencional</li> </ul>

## 4. Apariencia del producto



## 5. Característica del producto

Artículo		V1600G0-B
Chasis	Estante	Caja estándar de 1U de 19 pulgadas
GE/10GE <small>Puerto de enlace ascendente</small>	CANTIDAD	4
	RJ45 (GE)	2
	SFP(GE)/SFP+(10GE)	2
Puerto GPON	CANTIDAD	4
	Interfaz física	Ranuras SFP
	tipo de conector	Clase C+
	Relación de división máxima	1:128
Puertos de administración		1 puerto de salida de banda 10/100BASE-T, 1 puerto de CONSOLA, 1 * USB (Tipo-C)
Puerto PON  Especificación (Clase C+ módulo)	Distancia de transmisión	20 KM
	Velocidad del puerto GPON	Aguas arriba 1.244 Gbps, Aguas abajo 2.488 Gbps
	Longitud de onda	TX 1490nm, RX 1310nm
	conector	SC/UPC
	Tipo de fibra	SMF de 9/125 $\mu$ m
	Poder TX	+3~+7dBm
	Sensibilidad prescrita	-30dBm
	saturación óptica Energía	-12dBm
Dimensión (L*W*H)(mm*mm*mm)		442*220*43,6
Peso (kilogramos)		2.8
Fuente de alimentación 220VAC		CA: 90 ~ 264 V, 47/63 Hz
Fuente de alimentación de CC (CC: 48 V)		CC: 16 ~ 48 V
Copia de seguridad en caliente del módulo de alimentación doble		ÿ
Consumo máximo de energía (W)		35
Operando Ambiente	Temperatura de trabajo	-0~+55ÿ
	Temperatura de almacenamiento	-40~+85ÿ
	Humedad relativa	5~90% (sin acondicionamiento)

## 6. Información LED

DIRIGIÓ	EN	Parpadear	APAGADO
PWR	El dispositivo está encendido —		El dispositivo está alimentado abajo
SISTEMA	El dispositivo se está iniciando	El dispositivo funciona normalmente	El dispositivo está funcionando anormal

PON1 y PON4	La ONT está inscrita en el sistema PON	La ONT se está registrando en el sistema PON	ONT no está registrado en el sistema PON o ONU no se conecta a OLT
SFP/SFP+	El dispositivo está conectado al puerto	El dispositivo está en curso transmisión de datos	El dispositivo no es conectado al puerto
ethernet (verde-ACT)	—	El puerto está enviando o recibiendo datos	—
ethernet (enlace amarillo)	El dispositivo está conectado al puerto	—	El dispositivo no es conectado al puerto
PWR1/PWR2 (G0)	Módulo de potencia en línea y trabajo normal.	—	Módulo de alimentación fuera de línea o no trabajo

## 7. Función de software

Artículo	V1600G0-B GPON OLT
administración Modo	y SNMP, Telnet, CLI, WEB, SSH v1/v2;
administración	y Control del Grupo de Ventiladores; y Supervisión del estado de los puertos y gestión de la configuración; y Configuración y gestión de ONT en línea; y Gestión de usuarios; y Gestión de alarmas; y Dirección Mac de 16K; y Admite 4096 VLAN; y Admite puerto VLAN y protocolo VLAN; y Admite etiqueta/
Capa 2	desetiquetado de VLAN, transmisión transparente de VLAN; y Admite traducción de VLAN y QinQ; y Apoyar el control de tormentas basado en el puerto; y Soporte de aislamiento de puertos; y Limitación de velocidad de puerto de soporte; y Admite 802.1D y 802.1W; y Admite LACP estático, LACP dinámico; y QoS basado en puerto, VID, TOS y dirección MAC; y Lista de control de acceso; y Control de flujo IEEE802.x; y Estadísticas y seguimiento de estabilidad portuaria; y indagación IGMP; y 256 grupos de multidifusión IP y Servidor DHCP, retransmisión DHCP, indagación DHCP; y Opción DHCP82;
multidifusión	
DHCP	

Capa 3	<ul style="list-style-type: none"> <li>ÿ Proxy ARP, 1024 rutas de host de hardware, 512 rutas de subred de hardware;</li> <li>ÿ Admite 802.1X, Radius, Tacacs+;</li> <li>ÿ Soporte de protección de fuente IP;</li> <li>ÿ Soporte de ruta estática;</li> <li>ÿ Soporte opcional Ruta dinámica RIP v1/v2,RIPng;</li> <li>ÿ Soporte opcional OSPF v2/v3;</li> </ul>
IPv6	<ul style="list-style-type: none"> <li>ÿ Apoyar el PND;</li> <li>ÿ Admite Ping IPv6, Telnet IPv6, enrutamiento IPv6;</li> <li>ÿ Admite ACL según la dirección IPv6 de origen, la dirección IPv6 de destino, el puerto L4, el tipo de protocolo, etc.</li> <li>ÿ Admite indagación MLD v1/v2 (indagación Multicast Listener Discovery);</li> </ul>
Función GPON	<ul style="list-style-type: none"> <li>ÿ Tcont DBA;</li> <li>ÿ Tráfico Gempport;</li> <li>ÿ Cumple con el estándar ITUT984.x;</li> <li>ÿ Distancia de transmisión de hasta 20 KM;</li> <li>ÿ Admite cifrado de datos, multidifusión, puerto VLAN, separación, RSTP, etc.</li> <li>ÿ Admite detección automática de ONT/detección de enlaces/actualización remota de software;</li> <li>ÿ Admite la división de VLAN y la separación de usuarios para evitar tormentas de transmisión;</li> <li>ÿ Admite la función de alarma de apagado, fácil para la detección de problemas de enlace;</li> <li>ÿ Admite la función de transmisión de resistencia a tormentas;</li> <li>ÿ Apoyar el aislamiento de puertos entre diferentes puertos;</li> <li>ÿ Admite ACL y SNMP para configurar el filtro de paquetes de datos de manera flexible;</li> <li>ÿ Diseño especializado para la prevención de averías del sistema para mantener estable sistema;</li> <li>ÿ Admite RSTP, Proxy IGMP;</li> </ul>

Licencia administración	límite de ONT	Limite el número de registro ONT, 64-1024, paso 64. Cuando el número de ONT alcanza el número máximo permitido, agregar nuevo Se rechazará la ONT al sistema.
	Límite de tiempo	Límite de tiempo de uso del sistema, 31 días. Licencia de prueba de equipo, después 31 días de tiempo de funcionamiento, todas las ONT se desconectan.
Mesa PON Mac		Una tabla MAC de PON, incluida la dirección MAC, la identificación de VLAN, la identificación de PON, la identificación de ONT, la identificación de gempport para facilitar la verificación de servicios y la resolución de problemas.
TIENEN administración	Perfil	Incluyendo perfiles ONT, DBA, TRÁFICO, LINEA, SERVICIO, ALARMA, PRIVADO. Todas las características de ONT se pueden configurar mediante perfiles.
	Aprendizaje automático	ONT automáticamente descubrimiento, registro, en línea.
	Configuración automática	Todas las características se pueden configurar automáticamente por perfiles cuando ONT automático en línea: plug and play.
	Actualización automática	El firmware ONT se puede actualizar automáticamente. Descargar ONT firmware a OLT desde web/tftp/ftp.
	Configuración remota	El poderoso protocolo OMCI privado proporciona HGU remota

		configuración que incluye WAN, WiFi, POTS, etc.
--	--	---

## 8. Función EMS

### 8.1 Características clave

• Admite arquitectura C/S y B/S  
 • Admite topología automática o modifica manualmente  
 • Agregue un servidor de captura para detectar ONT automáticamente  
 • EMS puede agregar y configurar ONT automáticamente  
 • Agregue información de posición de ONT  
 • Admite la aplicación EMS

